

Nazwa kwalifikacji: **Projektowanie lokalnych sieci komputerowych i administrowanie sieciami**

Oznaczenie kwalifikacji: **E.13**

Numer zadania: **02**

Wypełnia zdający

Miejsce na naklejkę z numerem  
PESEL i z kodem ośrodka

Numer PESEL zdającego\*

--	--	--	--	--	--	--	--	--	--	--	--

**E.13-02-18.06**

Czas trwania egzaminu: **150 minut**

## **EGZAMIN POTWIERDZAJĄCY KWALIFIKACJE W ZAWODZIE**

**Rok 2018**

### **CZĘŚĆ PRAKTYCZNA**

#### **Instrukcja dla zdającego**

1. Na pierwszej stronie arkusza egzaminacyjnego wpisz w oznaczonym miejscu swój numer PESEL i naklej naklejkę z numerem PESEL i z kodem ośrodka.
2. Na **KARCIE OCENY** w oznaczonym miejscu przyklej naklejkę z numerem PESEL oraz wpisz:
  - swój numer PESEL\*,
  - oznaczenie kwalifikacji,
  - numer zadania,
  - numer stanowiska.
3. **KARTĘ OCENY** przekaz zespołowi nadzorującemu.
4. Sprawdź, czy arkusz egzaminacyjny zawiera 4 stron i nie zawiera błędów. Ewentualny brak stron lub inne usterki zgłoś przez podniesienie ręki przewodniczącemu zespołu nadzorującego.
5. Zapoznaj się z treścią zadania oraz stanowiskiem egzaminacyjnym. Masz na to 10 minut. Czas ten nie jest wliczany do czasu trwania egzaminu.
6. Czas rozpoczęcia i zakończenia pracy zapisze w widocznym miejscu przewodniczący zespołu nadzorującego.
7. Wykonaj samodzielnie zadanie egzaminacyjne. Przestrzegaj zasad bezpieczeństwa i organizacji pracy.
8. Jeżeli w zadaniu egzaminacyjnym występuje polecenie „zgłoś gotowość do oceny przez podniesienie ręki”, to zastosuj się do polecenia i poczekaj na decyzję przewodniczącego zespołu nadzorującego.
9. Po zakończeniu wykonania zadania pozostaw rezultaty oraz arkusz egzaminacyjny na swoim stanowisku lub w miejscu wskazanym przez przewodniczącego zespołu nadzorującego.
10. Po uzyskaniu zgody zespołu nadzorującego możesz opuścić salę/miejsce przeprowadzania egzaminu.

***Powodzenia!***

\* w przypadku braku numeru PESEL – seria i numer paszportu lub innego dokumentu potwierdzającego tożsamość

## Zadanie egzaminacyjne

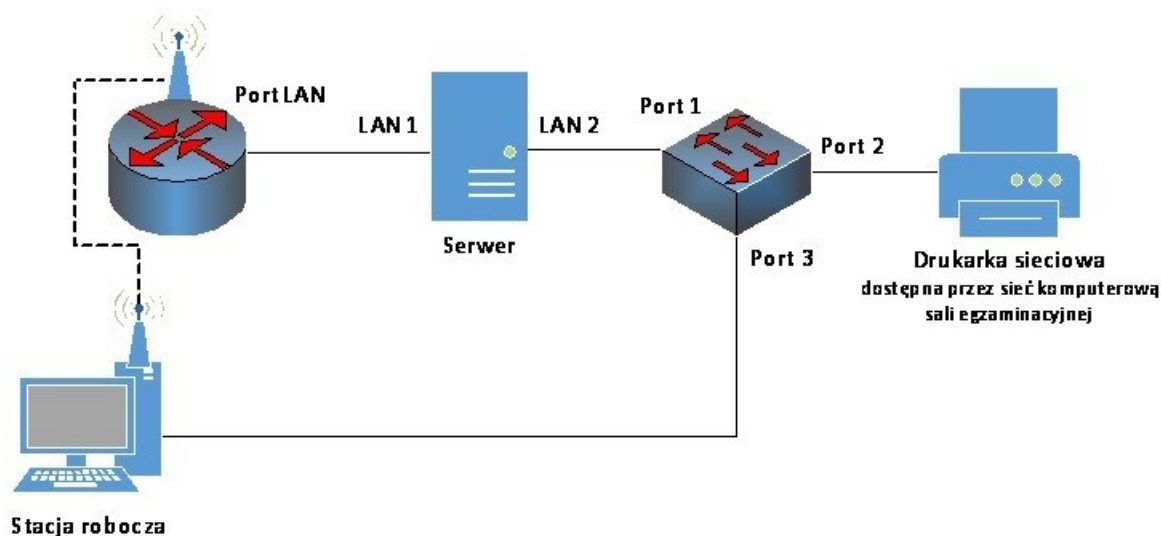
Zmodernizuj lokalną sieć komputerową. W tym celu:

1. Wykonaj kabel połączeniowy (patchcord) zakończony wg sekwencji T568A.

*UWAGA! Po wykonaniu montażu zgłoś przewodniczącemu ZN, przez podniesienie ręki, gotowość przeprowadzenia testu wykonanego kabla. W obecności egzaminatora, sprawdź poprawność wykonanego kabla.*

2. Za pomocą kabli połączeniowych (patchcord) podłącz urządzenia zgodnie ze schematem. Cyfry oznaczają numery gniazd urządzenia i numery interfejsów sieciowych serwera.

*UWAGA! Na stanowisku egzaminacyjnym znajduje się gniazdo RJ45 oznaczone E-numer stanowiska egzaminacyjnego z doprowadzoną siecią komputerową sali egzaminacyjnej, do której podłączona jest drukarka.*



Rys. Schemat połączenia urządzeń sieciowych

3. Skonfiguruj przełącznik, do którego podłączony jest serwer według zaleceń. Urządzenie pracuje obecnie na ustawieniach fabrycznych zgodnie z dokumentacją, która jest dostępna na serwerze oraz stacji roboczej na pulpicie konta **Administrator**. Jeżeli urządzenie wymusi zmianę hasła ustaw na **zaq1@WSX**
  - a. adres IP: *172.20.20.1/24*
  - b. brama: *172.20.20.2*
  - c. utworzony VLAN o ID=20 i nazwie VLAN20
  - d. do VLAN20 przypisane są porty 1, 2 bez tagowania
  - e. port 3 przypisany do VLAN domyślnego bez tagowania.
4. Skonfiguruj ruter według zaleceń. Urządzenie pracuje obecnie na ustawieniach fabrycznych zgodnie z dokumentacją, która dostępna jest na serwerze oraz stacji roboczej na pulpicie konta **Administrator**. Jeżeli urządzenie wymusi zmianę hasła, ustaw na **zaq1@WSX**
  - a. adres IP interfejsu LAN: *172.21.21.1/24*
  - b. serwer DHCP wyłączony.
5. Skonfiguruj punkt dostępowy sieci bezprzewodowej według zaleceń:
  - a. SSID: **stanowisko\_X**, gdzie X to numer twojego stanowiska egzaminacyjnego,
  - b. szyfrowanie: WPA2/AES lub WPA2/CCMP (w zależności od dostępności w urządzeniu),

- c. zabezpieczenie: PSK z hasłem: **X\_St@nowisko lub XStanowisko** gdzie X to numer Twojego stanowiska egzaminacyjnego,
  - d. nr kanału: 6
6. Na serwerze skonfiguruj pierwszy interfejs sieciowy według zaleceń:
    - a. nazwa połączenia: LAN1
    - b. adres IP: *172.21.21.2/24*
    - c. brama domyślna: *172.21.21.1*
    - d. serwer DNS: *172.21.21.1*
  7. Na serwerze skonfiguruj drugi interfejs sieciowy według zaleceń:
    - a. nazwa połączenia: LAN2
    - b. adres IP: *192.168.0.X /24*, gdzie X to numer twojego stanowiska egzaminacyjnego
    - c. brama domyślna: brak
    - d. serwer DNS: brak
  8. Na serwerze zainstaluj i uruchom usługę DHCP z poniższą konfiguracją:
    - a. nazwa domeny nadrzędnej: egzamin.local
    - b. obsługa zakresu adresowego *172.21.21.10 ÷ 172.21.21.20* z maską podsieci *255.255.255.0* dla sieci bezprzewodowej
    - c. opcja Router ustawiona na adres rutera
    - d. opcja serwer DNS ustawiona na adres rutera
    - e. czas dzierżawy: 1 dzień
    - f. działanie usługi powiąż jedynie z interfejsem LAN1
  9. Na stacji roboczej skonfiguruj interfejs sieci przewodowej według zaleceń:
    - a. nazwa połączenia: SWITCH
    - b. adres IP: *172.20.20.2/24*
    - c. brama domyślna: brak
    - d. serwer DNS: brak
  10. Na stacji roboczej skonfiguruj interfejs sieci bezprzewodowej według zaleceń:
    - a. podłącz do utworzonej sieci bezprzewodowej
    - b. uzyskaj adres IPv4 automatycznie
  11. Na serwerze za pomocą polecenia ping sprawdź komunikację z drukarką sieciową oraz stacją roboczą.  
Drukarka korzysta z adresu *192.168.0.200*
- UWAGA! Po wykonaniu poleceń zgłoś przewodniczącemu ZN, przez podniesienie ręki, gotowość do przeprowadzenia ponownego sprawdzenia komunikacji: serwera z drukarką oraz serwera ze stacją roboczą. Sprawdzenie wykonaj w obecności egzaminatora.*
12. Zainstaluj drukarkę na serwerze. Drukarka umożliwia drukowanie przez port TCP/IP protokołem RAW.  
Adres IP drukarki: *192.168.0.200*
- UWAGA! Po zainstalowaniu drukarki zgłoś przewodniczącemu ZN, przez podniesienie ręki, gotowość do wydruku strony testowej.*
13. Wydrukuj stronę testową.
  14. Na serwerze utwórz konto użytkownika z danymi:
    - nazwa użytkownika: **anowak**
    - pełna nazwa: **Adam Nowak**
    - hasło docelowe: **zaq1@WSX**
  15. Na serwerze utwórz folder *C:\Projekty* i ustaw zabezpieczenia dla:
    - **Administratorzy** – Pełna Kontrola,

- **anowak** – Modyfikacja,
- **Użytkownicy** – Odczyt i wykonywanie.

16. Udostępnij utworzony folder pod nazwą zasobu *projekty\$* i ustaw uprawnienia: **Wszyscy** – Pełna kontrola.

*UWAGA!*

- *Hasło do konta **Administrator** serwera i stacji roboczej to **Q@wertuyiop***
- *Po zakończeniu wykonania zadania nie wyłączaj serwera oraz stacji roboczej.*

**Czas przeznaczony na wykonanie zadania wynosi 150 minut.**

**Ocenie podlegać będą 4 rezultaty:**

- wykonany kabel połączeniowy i połączenie fizyczne urządzeń,
- skonfigurowane urządzenia sieciowe,
- skonfigurowane interfejsy sieciowe stacji roboczej i serwera,
- skonfigurowana usługa serwera

oraz

przebieg wykonania kabla połączeniowego.

