

Nazwa kwalifikacji: **Projektowanie lokalnych sieci komputerowych i administrowanie sieciami**

Oznaczenie kwalifikacji: **E.13**

Numer zadania: **03**

Wypełnia zdający

Miejsce na naklejkę z numerem
PESEL i z kodem ośrodka

Numer PESEL zdającego*

--	--	--	--	--	--	--	--	--	--	--	--

E.13-03-17.06

Czas trwania egzaminu: **150 minut**

EGZAMIN POTWIERDZAJĄCY KWALIFIKACJE W ZAWODZIE

Rok 2017

CZĘŚĆ PRAKTYCZNA

Instrukcja dla zdającego

1. Na pierwszej stronie arkusza egzaminacyjnego wpisz w oznaczonym miejscu swój numer PESEL i naklej naklejkę z numerem PESEL i z kodem ośrodka.
2. Na **KARCIE OCENY** w oznaczonym miejscu przyklej naklejkę z numerem PESEL oraz wpisz:
 - swój numer PESEL*,
 - oznaczenie kwalifikacji,
 - numer zadania,
 - numer stanowiska.
3. **KARTĘ OCENY** przekaz zespołowi nadzorującemu.
4. Sprawdź, czy arkusz egzaminacyjny zawiera 4 strony i nie zawiera błędów. Ewentualny brak stron lub inne usterki zgłoś przez podniesienie ręki przewodniczącemu zespołu nadzorującego.
5. Zapoznaj się z treścią zadania oraz stanowiskiem egzaminacyjnym. Masz na to 10 minut. Czas ten nie jest wliczany do czasu trwania egzaminu.
6. Czas rozpoczęcia i zakończenia pracy zapisze w widocznym miejscu przewodniczący zespołu nadzorującego.
7. Wykonaj samodzielnie zadanie egzaminacyjne. Przestrzegaj zasad bezpieczeństwa i organizacji pracy.
8. Jeżeli w zadaniu egzaminacyjnym występuje polecenie „zgłoś gotowość do oceny przez podniesienie ręki”, to zastosuj się do polecenia i poczekaj na decyzję przewodniczącego zespołu nadzorującego.
9. Po zakończeniu wykonania zadania pozostaw rezultaty oraz arkusz egzaminacyjny na swoim stanowisku lub w miejscu wskazanym przez przewodniczącego zespołu nadzorującego.
10. Po uzyskaniu zgody zespołu nadzorującego możesz opuścić salę/miejsce przeprowadzania egzaminu.

Powodzenia!

* w przypadku braku numeru PESEL – seria i numer paszportu lub innego dokumentu potwierdzającego tożsamość

Zadanie egzaminacyjne

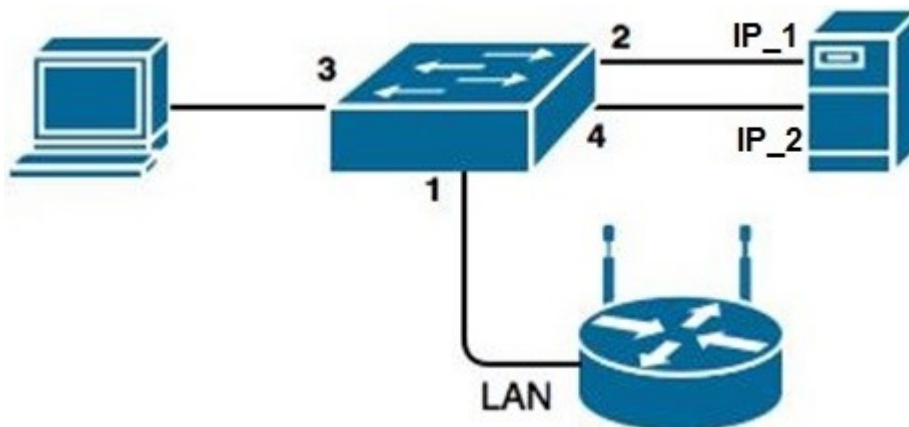
Przeprowadź modernizację lokalnej sieci komputerowej.

Wykonaj montaż okablowania sieciowego i połącz urządzenia sieciowe.

1. Zmontuj gniazdo naścienne. Jeden koniec kabla UTP podłącz do modułu Keystone gniazda według sekwencji T568A
2. Zakończ kabel UTP wtyczką RJ45 zgodnie z zastosowaną sekwencją.
3. Sprawdź poprawność połączenia za pomocą testera okablowania.

UWAGA: Po wykonaniu montażu zgłoś przewodniczącemu ZN, przez podniesienie ręki, gotowość przeprowadzenia testu połączenia gniazdo – wtyk RJ45. W obecności egzaminatora sprawdź ponownie poprawność wykonanego połączenia.

4. Wykorzystując kable połączeniowe, połącz ze sobą urządzenia zgodnie z zamieszczonym schematem. Cyfry oznaczają numery gniazd urządzenia i numery interfejsów sieciowych serwera.



Rys. Schemat połączenia urządzeń sieciowych

5. Podłącz urządzenia do sieci zasilającej.

UWAGA:

- hasło do konta **Administrator** serwera **Q@wertyuiop**
- hasło do konta **Administrator** stacji roboczej to **Q@wertyuiop**

Skonfiguruj urządzenia sieciowe.

6. Skonfiguruj ruter z WiFi według poniższych zaleceń. Urządzenie ma przywrócone ustawienia fabryczne, dokumentacja routera jest dostępna na serwerze na pulpicie konta **Administrator** w folderze *dokumentacja routera*.
 - adres IP interfejsu LAN: *10.10.10.1*, maska podsieci *255.255.255.0*
 - DHCP włączony, ustawiony zakres adresów DHCP *10.10.10.10 ÷ 10.10.10.20*
 - czas dzierżawy adresu IP 4 dni,
 - serwerowi ma być przydzielany adres IP *10.10.10.10*
 - stacji roboczej ma być przydzielany adres IP *10.10.10.20*

7. Skonfiguruj przełącznik według poniższych zaleceń. Urządzenie ma przywrócone ustawienia fabryczne, dokumentacja przełącznika jest dostępna na serwerze na pulpicie konta **Administrator** w folderze *dokumentacja przełącznika*.
 - adres IP: *10.10.10.2*; jeżeli to konieczne, maska podsieci *255.255.255.0*
 - jeżeli to konieczne, brama domyślna: *10.10.10.1*
 - utworzony VLAN o ID=11 i nazwie VLAN11
 - utworzony VLAN o ID=12 i nazwie VLAN12
 - do VLAN11 przypisane są porty 1, 2 i 3 bez tagowania,
 - do VLAN12 przypisane są pozostałe porty bez tagowania.

Skonfiguruj interfejsy sieciowe serwera i stacji roboczej.

8. Na serwerze skonfiguruj pierwszy interfejs sieciowy według poniższych zaleceń:
 - nazwa połączenia: *IP_1*
 - adres IP, maska podsieci i adres bramy pobierany automatycznie,
 - adres serwera DNS: *8.8.8.8*
9. Na serwerze skonfiguruj drugi interfejs sieciowy serwera według poniższych zaleceń:
 - nazwa połączenia: *IP_2*
 - adres IP: *192.168.20.x* (x – numer Twojego stanowiska egzaminacyjnego),
 - maska podsieci *255.255.255.0*
10. Na stacji roboczej skonfiguruj interfejs sieciowy według poniższych zaleceń:
 - uzyskaj adres IP automatycznie,
 - adres serwera DNS: *8.8.8.8*
11. Używając polecenia ping, sprawdź komunikację stacji roboczej z serwerem, ruterem z WiFi oraz przełącznikiem.

UWAGA: Po wykonaniu powyższego polecenia zgłoś przewodniczącemu ZN, przez podniesienie ręki, gotowość do przeprowadzenia ponownego sprawdzenia komunikacji stacji roboczej z serwerem, ruterem z WiFi oraz przełącznikiem. Sprawdzenie wykonaj w obecności egzaminatora.

Skonfiguruj serwer HTTP oraz ustawienia kopii zapasowych serwera.

12. Na serwerze uruchom usługę serwera HTTP ze stroną domyślną *start.html*, zawierającą napis: **EGZAMIN E.13.**
13. Na serwerze i stacji roboczej załóż konto użytkownika **pomocnik** z hasłem **Pom0cnik**
14. Na serwerze i stacji roboczej dodaj użytkownika **pomocnik** do grupy **Operatorzy kopii zapasowych**.
15. Na stacji roboczej utwórz folder *C:\kopie_serwera* i udostępnij go w sieci. W zabezpieczeniach folderu zezwól użytkownikowi **pomocnik** na modyfikację.
16. Na serwerze dodaj funkcję tworzenia kopii zapasowych.
17. Korzystając z poświadczeń konta **pomocnik**, skonfiguruj tworzenie kopii zapasowej:
 - ma być archiwizowany folder *C:\Użytkownicy (C:\Users)*
 - kopia ma być uruchamiana codziennie o godzinie 20:00
 - pliki mają zostać zapisane w folderze *kopie_serwera* na stacji roboczej,
 - uruchom harmonogram, wykonaj pierwszą kopię zapasową danych z serwera.

18. Sprawdź poprawność konfiguracji serwera HTTP poprzez wyświetlenie w przeglądarce internetowej stacji roboczej utworzonej witryny sieci Web.
Wykonaj zrzut ekranu potwierdzający wykonanie działania kontrolnego, zapisz go na stacji roboczej na pulpicie konta **Administrator** w folderze o nazwie *sprawdzenie*.

UWAGA: Po zakończeniu wykonania zadania nie wyłączaj serwera, stacji roboczej i przełącznika oraz nie zmieniaj haseł kont administratora urządzeń sieciowych.

Czas przeznaczony na wykonanie zadania wynosi 150 minut.

Ocenie podlegać będą 4 rezultaty:

- okablowanie sieciowe i połączenie fizyczne urządzeń,
- skonfigurowane urządzenia sieciowe,
- skonfigurowane interfejsy stacji roboczej i serwera,
- skonfigurowany serwer HTTP oraz ustawienia kopii zapasowych serwera

oraz

przebieg wykonania okablowania sieciowego i połączenia urządzeń sieciowych.

