

Nazwa kwalifikacji: **Montaż i eksploatacja systemów komputerowych, urządzeń peryferyjnych i sieci**
Oznaczenie kwalifikacji: **EE.08**
Numer zadania: **05**

Wypełnia zdający

Numer PESEL zdającego*

--	--	--	--	--	--	--	--	--	--	--	--	--	--	--	--	--	--	--	--

Miejsce na naklejkę z numerem
PESEL i z kodem ośrodka

Czas trwania egzaminu: **150 minut**

EE.08-05-19.06

EGZAMIN POTWIERDZAJĄCY KWALIFIKACJE W ZAWODZIE

Rok 2019

CZĘŚĆ PRAKTYCZNA

**PODSTAWA PROGRAMOWA
2017**

Instrukcja dla zdającego

1. Na pierwszej stronie arkusza egzaminacyjnego wpisz w oznaczonym miejscu swój numer PESEL i naklej naklejkę z numerem PESEL i z kodem ośrodka.
2. Na **KARCIE OCENY** w oznaczonym miejscu przyklej naklejkę z numerem PESEL oraz wpisz:
 - swój numer PESEL*,
 - oznaczenie kwalifikacji,
 - numer zadania,
 - numer stanowiska.
3. **KARTĘ OCENY** przekaz zespołowi nadzorującemu.
4. Sprawdź, czy arkusz egzaminacyjny zawiera 5 stron i nie zawiera błędów. Ewentualny brak stron lub inne usterki zgłoś przez podniesienie ręki przewodniczącemu zespołu nadzorującego.
5. Zapoznaj się z treścią zadania oraz stanowiskiem egzaminacyjnym. Masz na to 10 minut. Czas ten nie jest wliczany do czasu trwania egzaminu.
6. Czas rozpoczęcia i zakończenia pracy zapisze w widocznym miejscu przewodniczący zespołu nadzorującego.
7. Wykonaj samodzielnie zadanie egzaminacyjne. Przestrzegaj zasad bezpieczeństwa i organizacji pracy.
8. Jeżeli w zadaniu egzaminacyjnym występuje polecenie „zgłoś gotowość do oceny przez podniesienie ręki”, to zastosuj się do polecenia i poczekaj na decyzję przewodniczącego zespołu nadzorującego.
9. Po zakończeniu wykonania zadania pozostaw rezultaty oraz arkusz egzaminacyjny na swoim stanowisku lub w miejscu wskazanym przez przewodniczącego zespołu nadzorującego.
10. Po uzyskaniu zgody zespołu nadzorującego możesz opuścić salę/miejsce przeprowadzania egzaminu.

Powodzenia!

* w przypadku braku numeru PESEL – seria i numer paszportu lub innego dokumentu potwierdzającego tożsamość

Zadanie egzaminacyjne

Wykorzystując dostępne narzędzia, elementy i urządzenia sieciowe, podzespoły komputera oraz oprogramowanie znajdujące się na stanowisku egzaminacyjnym, wykonaj montaż okablowania i podłączenie urządzeń sieciowych. Przeprowadź modernizację stacji roboczej, konfigurację urządzenia sieciowego oraz wykonaj konfigurację systemów operacyjnych zainstalowanych na dysku twardym stacji roboczej oraz serwera.

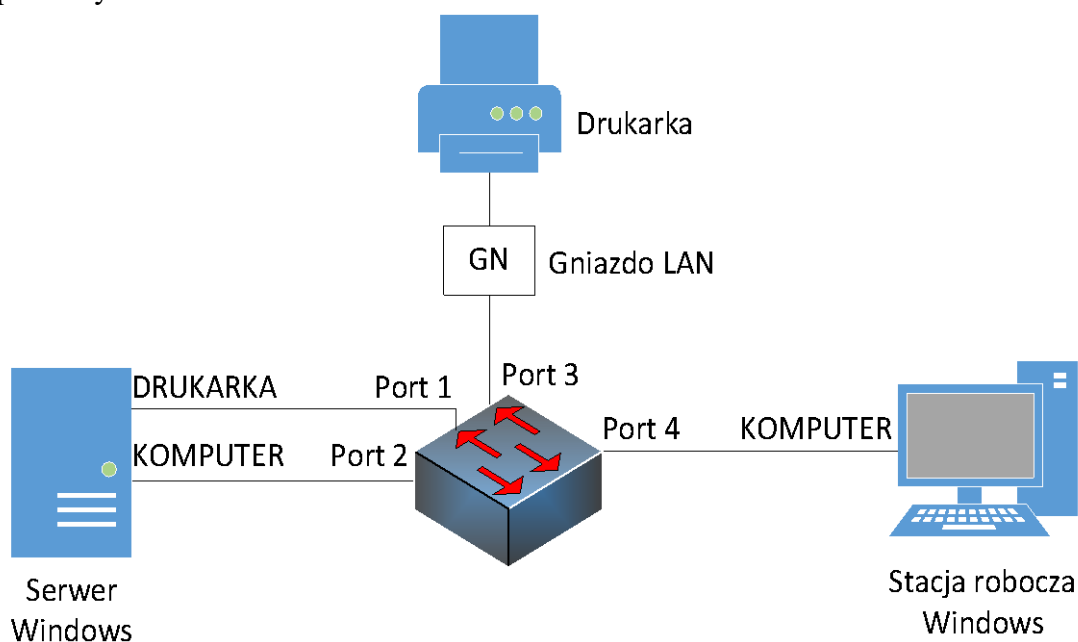
Do konfiguracji serwera oraz stacji roboczej w systemie Windows wykorzystaj konto **Administrator** z hasłem **Egzamin08!@**

1. Wykonaj montaż okablowania sieciowego:

- wykonaj podłączenie kabla UTP do panelu krosowego według sekwencji T568B
- drugi koniec kabla UTP zakończ wtyczką RJ45 tak, aby uzyskać połączenie proste

UWAGA: Po wykonaniu montażu zgłoś przewodniczącemu ZN – przez podniesienie ręki – gotowość do przeprowadzenia testu wykonanego okablowania. W obecności egzaminatora sprawdź za pomocą testera okablowania poprawność wykonanego połączenia panel krosowy – wtyczka.

2. Za pomocą kabli połączeniowych znajdujących się na stanowisku egzaminacyjnym połącz urządzenia zgodnie z poniższym schematem.



3. Zmodernizuj stację roboczą oraz sporządź w systemie Windows specyfikację techniczną zainstalowanej i zapasowej pamięci RAM:

- korzystając z programu CPU-Z dostępnego na nośniku *DANE/PROGRAMY* sprawdź parametry zainstalowanej pamięci RAM. Wykonaj zrzut ekranu potwierdzający przeprowadzone testy. Zrzut zapisz na pulpicie konta lokalnego **Administrator** jako plik graficzny *RAM1.jpg*
- wymień zainstalowaną pamięć RAM na zapasową

UWAGA: po wykonaniu montażu zapasowej pamięci RAM zgłoś przewodniczącemu ZN – przez podniesienie ręki – gotowość do zakończenia prac montażowych. Po uzyskaniu zgody przystąp do końcowych czynności montażowych oraz uruchomienia systemu operacyjnego Windows.

- sprawdź parametry zapasowej pamięci RAM. Wykonaj zrzut ekranu potwierdzający przeprowadzone testy. Zrzut zapisz na pulpicie konta lokalnego **Administrator** jako plik graficzny *RAM2.jpg*

- na pulpicie konta lokalnego **Administrator** utwórz plik edytora tekstowego o nazwie *PORÓWNANIE-RAM* i przygotuj w nim tabelę zgodną z Tabelą 1 w arkuszu egzaminacyjnym. W przygotowanej tabeli zapisz odczytane parametry.

4. Skonfiguruj przełącznik według poniższych zaleceń, wykonaj zrzuty ekranowe dokumentujące konfigurację. Zrzuty umieść w dokumencie edytora tekstu. Dokument nazwij *konfiguracja_przełącznik* i umieść na pulpicie konta **Administrator** stacji roboczej:

*UWAGA: przełącznik pracuje na ustawieniach fabrycznych zgodnie z dokumentacją, która jest dostępna w folderze PRZEŁĄCZNIK na nośniku opisanym DANE/PROGRAMY. Jeżeli przełącznik zażąda zmiany hasła, ustaw je na **ZAQ!2wsx***

- adres IP: 10.0.0.1/24
- brama domyślna: 10.0.0.2
- włączone VLAN 802.1q
- utworzony VLAN o nazwie DRUKARKA (jeżeli jest taka opcja) oraz ID = 101
- utworzony VLAN o nazwie KOMPUTER (jeżeli jest taka opcja) oraz ID = 102
- porty 1 i 3 przypisane do VLAN DRUKARKA
- porty 2 i 4 przypisane do VLAN KOMPUTER
- wyłącz nieużywane (niewykorzystywane) porty przełącznika

5. Skonfiguruj interfejsy sieciowe serwera i stacji roboczej w systemach Windows:

UWAGA: drukarka ma ustawiony adres 192.168.0.200

- na serwerze skonfiguruj pierwszy interfejs sieciowy według poniższych zaleceń:
 - nazwa połączenia: DRUKARKA
 - adres IP: 192.168.0.x/24, gdzie x to numer stanowiska egzaminacyjnego
 - brama domyślna: brak
 - serwer DNS: 127.0.0.1
- na serwerze skonfiguruj drugi interfejs sieciowy według poniższych zaleceń:
 - nazwa połączenia: KOMPUTER
 - adres IP: 10.0.0.2/24
 - brama domyślna: brak
 - serwer DNS: 127.0.0.1
- na stacji roboczej skonfiguruj interfejs sieci przewodowej według poniższych zaleceń:
 - nazwa połączenia: KOMPUTER
 - adres IP: 10.0.0.3/24
 - brama domyślna: brak
 - serwer DNS: IP serwera
- na serwerze za pomocą polecenia ping sprawdź komunikację z drukarką, przełącznikiem oraz stacją roboczą.

UWAGA: po wykonaniu polecenia zgłoś przewodniczącemu ZN – przez podniesienie ręki – gotowość do przeprowadzenia ponownego sprawdzenia komunikacji serwera z drukarką, przełącznikiem oraz stacją roboczą. Sprawdzenie wykonaj w obecności egzaminatora.

6. Skonfiguruj serwer z zainstalowanym systemem Windows:

- promuj serwer do roli kontrolera domeny. Utwórz nową domenę w nowym lesie o nazwie egzamin.local. Hasło trybu przywracania usług katalogowych dla konta **Administrator** ustaw na **ZAQ!2wsx**
UWAGA: jeżeli będziesz musiał zmienić hasło konta **Administrator**, nowe hasło ustaw na **ZAQ!2wsxc**
- utwórz w domenie jednostkę organizacyjną **Pracownicy**
- w jednostce organizacyjnej **Pracownicy** utwórz konto użytkownika z poniższymi danymi:
 - imię i nazwisko: **Jan Kowalski**
 - nazwa logowania: **jkowalski**
 - hasło docelowe: **zaq1@WSX**
- utwórz na serwerze folder *C:\Profiles* i udostępnij pod nazwą zasobu *profiles\$*
- do udostępnionego zasobu ustaw uprawnienia sieciowe: **Wszyscy** – Pełna kontrola
- do utworzonego folderu ustaw zabezpieczenia tylko dla: **Administratorzy** – Pełna kontrola, **Użytkownicy** – Zapis (tylko ten folder)
- użytkownikowi **jkowalski** ustaw ścieżkę profilu mobilnego zlokalizowanego w udostępnionym zasobie, w folderze *jkowalski*
- dodaj stację roboczą do domeny egzamin.local
- zaloguj się na stacji roboczej na konto **jkowalski**, następnie wyloguj się z zalogowanego konta.

Czas przeznaczony na wykonanie zadania wynosi 150 minut.

Ocenie podlegać będzie 5 rezultatów:

- wykonane okablowanie sieciowe oraz połączenie fizyczne urządzeń,
- zmodernizowana stacja robocza,
- skonfigurowane urządzenie sieciowe,
- skonfigurowane interfejsy sieciowe serwera i stacji roboczej,
- skonfigurowany serwer

oraz

przebieg wykonania okablowania sieciowego oraz modernizacji stacji roboczej.

Uwaga: Zawartość nośnika USB, wykorzystywanego podczas egzaminu do zapisu zrzutów ekranowych lub dokumentów, jest usuwana po egzaminie i nie stanowi dokumentacji egzaminacyjnej przekazywanej wraz z arkuszem do OKE.

Tabela 1. Specyfikacja pamięci RAM - Wzór

	Pamięć zainstalowana RAM1	Pamięć zapasowa RAM2
Złącze (Slot)		
Typ pamięci (Memory type)		
Rozmiar (Size)		
Maksymalna przepustowość (Max bandwidth)		
Producent (Manufacturer)		
Numer seryjny partii (Part Number)		