

Nazwa kwalifikacji: **Montaż i eksploatacja systemów komputerowych, urządzeń peryferyjnych i sieci**
Oznaczenie kwalifikacji: **EE.08**
Numer zadania: **06**

Wypełnia zdający

Numer PESEL zdającego*

--	--	--	--	--	--	--	--	--	--	--	--	--	--	--	--	--	--	--	--

Miejsce na naklejkę z numerem
PESEL i z kodem ośrodka

Czas trwania egzaminu: **150 minut**

EE.08-06-19.06

EGZAMIN POTWIERDZAJĄCY KWALIFIKACJE W ZAWODZIE

Rok 2019

CZĘŚĆ PRAKTYCZNA

**PODSTAWA PROGRAMOWA
2017**

Instrukcja dla zdającego

1. Na pierwszej stronie arkusza egzaminacyjnego wpisz w oznaczonym miejscu swój numer PESEL i naklej naklejkę z numerem PESEL i z kodem ośrodka.
2. Na **KARCIE OCENY** w oznaczonym miejscu przyklej naklejkę z numerem PESEL oraz wpisz:
 - swój numer PESEL*,
 - oznaczenie kwalifikacji,
 - numer zadania,
 - numer stanowiska.
3. **KARTE OCENY** przekaz zespołowi nadzorującemu.
4. Sprawdź, czy arkusz egzaminacyjny zawiera 5 stron i nie zawiera błędów. Ewentualny brak stron lub inne usterki zgłoś przez podniesienie ręki przewodniczącemu zespołu nadzorującego.
5. Zapoznaj się z treścią zadania oraz stanowiskiem egzaminacyjnym. Masz na to 10 minut. Czas ten nie jest wliczany do czasu trwania egzaminu.
6. Czas rozpoczęcia i zakończenia pracy zapisze w widocznym miejscu przewodniczący zespołu nadzorującego.
7. Wykonaj samodzielnie zadanie egzaminacyjne. Przestrzegaj zasad bezpieczeństwa i organizacji pracy.
8. Jeżeli w zadaniu egzaminacyjnym występuje polecenie „zgłoś gotowość do oceny przez podniesienie ręki”, to zastosuj się do polecenia i poczekaj na decyzję przewodniczącego zespołu nadzorującego.
9. Po zakończeniu wykonania zadania pozostaw rezultaty oraz arkusz egzaminacyjny na swoim stanowisku lub w miejscu wskazanym przez przewodniczącego zespołu nadzorującego.
10. Po uzyskaniu zgody zespołu nadzorującego możesz opuścić salę/miejsce przeprowadzania egzaminu.

Powodzenia!

* w przypadku braku numeru PESEL – seria i numer paszportu lub innego dokumentu potwierdzającego tożsamość

Zadanie egzaminacyjne

Wykorzystując dostępne narzędzia, elementy i urządzenia sieciowe, podzespoły komputera oraz oprogramowanie znajdujące się na stanowisku egzaminacyjnym, wykonaj montaż okablowania i podłączenie urządzeń sieciowych. Przeprowadź modernizację stacji roboczej, konfigurację urządzenia sieciowego oraz wykonaj konfigurację systemów operacyjnych zainstalowanych na dysku twardym stacji roboczej oraz serwera.

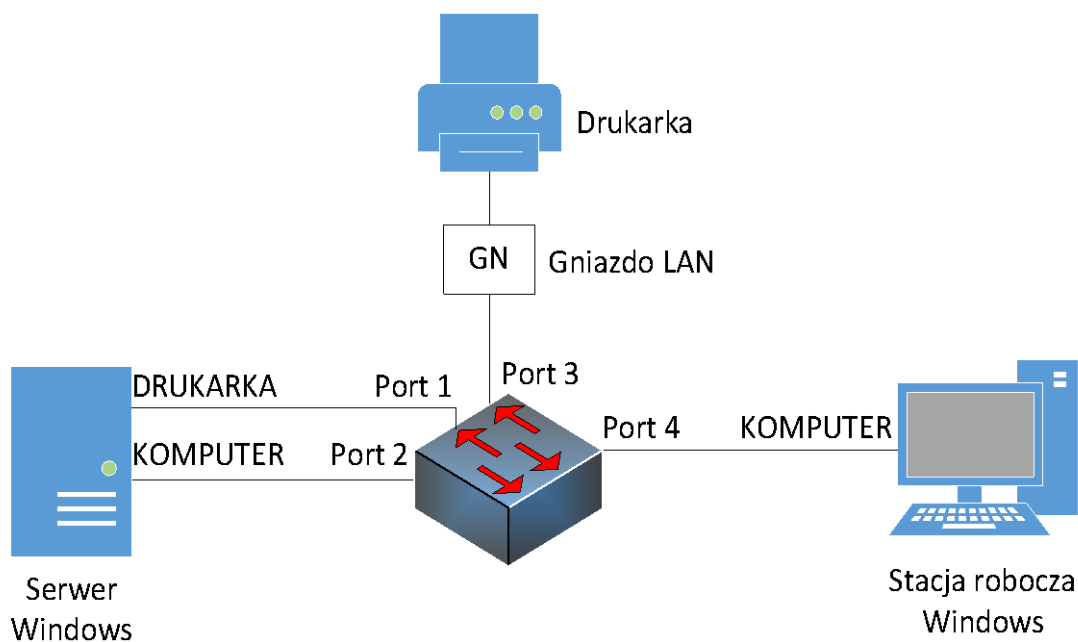
Do konfiguracji serwera oraz stacji roboczej w systemie Windows wykorzystaj konto **Administrator** z hasłem **Egzamin08!@**

1. Wykonaj montaż okablowania sieciowego:

- wykonaj podłączenie kabla UTP do panelu krosowego według sekwencji T568A
- drugi koniec kabla UTP zakończ wtyczką RJ45 tak, aby uzyskać połączenie proste

UWAGA: po wykonaniu montażu zgłoś przewodniczącemu ZN – przez podniesienie ręki – gotowość do przeprowadzenia testu wykonanego okablowania. W obecności egzaminatora sprawdź za pomocą testera okablowania poprawność wykonanego połączenia panel krosowy – wtyczka.

2. Za pomocą kabli połączeniowych znajdujących się na stanowisku egzaminacyjnym połącz urządzenia zgodnie ze schematem.



3. Zmodernizuj stację roboczą oraz sporządź w systemie Windows specyfikację techniczną zainstalowanej i zapasowej karty graficznej:

- korzystając z programu GPU-Z dostępnego na nośniku *DANE/PROGRAMY* sprawdź parametry zainstalowanej karty graficznej ujęte w Tabeli 1 zamieszczonej w arkuszu egzaminacyjnym. Wykonaj zrzuty ekranu potwierdzające przeprowadzone testy. Zrzuty zapisz na pulpicie konta lokalnego **Administrator** jako plik edytora tekstowego pod nazwą *GPU1*
- na pulpicie konta **Administrator** utwórz plik edytora tekstowego o nazwie *PORÓWNANIE-GPU* i utwórz w nim tabelę zgodną z Tabelą 1. W tabeli zapisz odczytane parametry dla zainstalowanej karty graficznej
- wymień zainstalowaną kartę graficzną na zapasową. Jeżeli zainstalowana karta graficzna jest kartą wbudowaną wyłącz ją w BIOS lub Menadżerze urządzeń

UWAGA: po wykonaniu montażu zapasowej karty graficznej zgłoś przewodniczącemu ZN – przez podniesienie ręki – gotowość do zakończenia prac montażowych. Po uzyskaniu zgody przystąp do końcowych czynności montażowych oraz uruchomienia systemu operacyjnego Windows.

- sprawdź parametry zapasowej karty graficznej. Wykonaj zrzuty ekranu potwierdzające przeprowadzone testy. Zrzuty zapisz na pulpicie konta **Administrator** jako plik edytora tekstu *GPU2*
- zanotuj w tabeli pliku *PORÓWNANIE-GPU* odczytane parametry zapasowej karty graficznej

4. Skonfiguruj przełącznik według poniższych zaleceń, wykonaj zrzuty ekranowe dokumentujące konfigurację. Zrzuty umieść w dokumencie edytora tekstu. Dokument nazwij *konfiguracja_przełącznik* i umieść na pulpicie konta **Administrator** na stacji roboczej:

*UWAGA: przełącznik pracuje na ustawieniach fabrycznych zgodnie z dokumentacją, która jest dostępna w folderze PRZEŁĄCZNIK na nośniku opisanym DOKUMENTACJA/PROGRAMY. Jeżeli przełącznik zażąda zmiany hasła, ustaw je na **ZAQ!2wsx***

- adres IP: 172.16.0.1/24
- brama domyślna: 172.16.0.2
- włączone VLAN 802.1q
- utworzony VLAN o nazwie DRUKARKA (jeżeli jest taka opcja) oraz ID = 101
- utworzony VLAN o nazwie KOMPUTER (jeżeli jest taka opcja) oraz ID = 102
- porty 1 i 3 przypisane do VLAN DRUKARKA
- porty 2 i 4 przypisane do VLAN KOMPUTER
- wyłącz pozostałe porty powyżej piątego

5. Skonfiguruj interfejsy sieciowe serwera i stacji roboczej w systemach Windows:

UWAGA: drukarka ma ustawiony adres 192.168.0.200

- na serwerze skonfiguruj pierwszy interfejs sieciowy według poniższych zaleceń:
 - nazwa połączenia: DRUKARKA
 - adres IP: 192.168.0.x/24, gdzie x to numer stanowiska egzaminacyjnego
 - brama domyślna: brak
 - serwer DNS: 127.0.0.1
- na serwerze skonfiguruj drugi interfejs sieciowy według poniższych zaleceń:
 - nazwa połączenia: KOMPUTER
 - adres IP: 172.16.0.2/24
 - brama domyślna: brak
 - serwer DNS: 127.0.0.1
- na stacji roboczej skonfiguruj interfejs sieci przewodowej według poniższych zaleceń:
 - nazwa połączenia: KOMPUTER
 - adres IP: 172.16.0.3/24
 - brama domyślna: brak
 - serwer DNS: IP serwera
- na serwerze za pomocą polecenia ping sprawdź komunikację z drukarką, przełącznikiem oraz stacją roboczą.

UWAGA: po wykonaniu powyższego polecenia zgłoś przewodniczącemu ZN – przez podniesienie ręki – gotowość do przeprowadzenia ponownego sprawdzenia komunikacji serwera z drukarką, przełącznikiem oraz stacją roboczą. Sprawdzenie wykonaj w obecności egzaminatora.

6. Skonfiguruj serwer z zainstalowanym systemem Windows:

- promuj serwer do roli kontrolera domeny. Utwórz nową domenę w nowym lesie o nazwie egzamin.local. Hasło dla konta **Administrator** trybu przywracania usług katalogowych ustaw na **ZAQ!2wsx**
UWAGA: jeżeli będziesz musiał zmienić hasło konta **Administrator**, nowe hasło ustaw na **ZAQ!2wsxc**
- utwórz w domenie jednostkę organizacyjną **Sekretariat**
- w jednostce organizacyjnej **Sekretariat** utwórz konto użytkownika z poniższymi danymi:
 - imię i nazwisko: **Anna Nowak**
 - nazwa logowania: **anowak**
 - hasło docelowe: **zaq1@WSX**
- utwórz na serwerze folder *C:\Homes* i udostępniij pod nazwą zasobu *homes\$*
- do udostępnionego zasobu ustaw uprawnienia sieciowe: **Wszyscy** - Pełna kontrola
- do utworzonego folderu ustaw zabezpieczenia tylko dla: **Administratorzy** – Pełna kontrola
- użytkownikowi **anowak** ustaw ścieżkę katalogu macierzystego zlokalizowanego w udostępnionym zasobie w folderze *anowak* z mapowaniem pod literę M:
- dodaj stację roboczą do domeny egzamin.local
- zaloguj się na stacji roboczej na konto **anowak**, utwórz dowolny plik na dysku M:

Czas na wykonanie zadania wynosi 150 minut.

Ocenie podlegać będzie 5 rezultatów:

- wykonane okablowanie sieciowe oraz połączenie fizyczne urządzeń,
- zmodernizowana stacja robocza,
- skonfigurowane urządzenie sieciowe,
- skonfigurowane interfejsy sieciowe serwera i stacji roboczej,
- skonfigurowany serwer

oraz

przebieg wykonania okablowania sieciowego oraz modernizacji stacji roboczej.

Uwaga: Zawartość nośnika USB, wykorzystywanego podczas egzaminu do zapisu zrzutów ekranowych lub dokumentów, jest usuwana po egzaminie i nie stanowi dokumentacji egzaminacyjnej przekazywanej wraz z arkuszem do OKE.

Tabela 1. Specyfikacja kart graficznych - Wzór

	Zainstalowana karta graficzna GPU1	Zapasowa karta graficzna GPU2
Nazwa (Name)		
Układ graficzny (GPU)		
Wersja DirectX (DirectX Support)		
Wypełnianie pikseli (Pixel Fillrate)		
Wypełnianie tekstur (Texture Fillrate)		
Rozmiar pamięci (Memory Size)		
Efektywna przepustowość (Bandwidth)		
Taktowanie zegara (GPU Clock)		