

Nazwa kwalifikacji: **Administracja i eksploatacja systemów komputerowych, urządzeń peryferyjnych i lokalnych sieci komputerowych**

Oznaczenie kwalifikacji: **INF.02**

Numer zadania: **02**

Wersja arkusza: **SG**

Wypełnia zdający

Numer PESEL zdającego*

--	--	--	--	--	--	--	--	--	--	--	--	--	--	--	--	--	--	--	--

Miejsce na naklejkę z numerem
PESEL i z kodem ośrodka

Czas trwania egzaminu: **150** minut.

INF.02-02-23.06-SG

EGZAMIN ZAWODOWY

Rok 2023

CZĘŚĆ PRAKTYCZNA

**PODSTAWA PROGRAMOWA
2019**

Instrukcja dla zdającego

1. Na pierwszej stronie arkusza egzaminacyjnego wpisz w oznaczonym miejscu swój numer PESEL i naklej naklejkę z numerem PESEL i z kodem ośrodka.
2. Na KARCIE OCENY w oznaczonym miejscu przyklej naklejkę z numerem PESEL oraz wpisz: – swój numer PESEL*,
 - oznaczenie kwalifikacji,
 - numer zadania,
 - numer stanowiska.
3. KARTĘ OCENY przełącz zespołowi nadzorującemu.
4. Sprawdź, czy arkusz egzaminacyjny zawiera 5 stron i nie zawiera błędów. Ewentualny brak stron lub inne usterki zgłoś przez podniesienie ręki przewodniczącemu zespołu nadzorującego.
5. Zapoznaj się z treścią zadania oraz stanowiskiem egzaminacyjnym. Masz na to 10 minut. Czas ten nie jest wliczany do czasu trwania egzaminu.
6. Czas rozpoczęcia i zakończenia pracy zapisze w widocznym miejscu przewodniczący zespołu nadzorującego.
7. Wykonaj samodzielnie zadanie egzaminacyjne. Przestrzegaj zasad bezpieczeństwa i organizacji pracy.
8. Jeżeli w zadaniu egzaminacyjnym występuje polecenie „zgłoś gotowość do oceny przez podniesienie ręki”, to zastosuj się do polecenia i poczekaj na decyzję przewodniczącego zespołu nadzorującego.
9. Po zakończeniu wykonania zadania pozostaw rezultaty oraz arkusz egzaminacyjny na swoim stanowisku lub w miejscu wskazanym przez przewodniczącego zespołu nadzorującego.
10. Po uzyskaniu zgody zespołu nadzorującego możesz opuścić salę/miejsce przeprowadzania egzaminu.

Zadanie egzaminacyjne

Wykorzystując dostępne narzędzia znajdujące się na stanowisku egzaminacyjnym, wykonaj modernizację stacji roboczej oraz podłączenie urządzeń sieciowych. Wykonaj konfigurację urządzeń sieciowych oraz konfigurację systemów zainstalowanych na dysku twardym stacji roboczej oraz serwera.

Do konfiguracji serwera oraz stacji roboczej z zainstalowanym systemem Windows wykorzystaj konto

Administrator z hasłem **ZAQ!2wsx**

Do konfiguracji serwera oraz stacji roboczej z zainstalowanym systemem Linux wykorzystaj konto **administrator** z hasłem **ZAQ!2wsx** (konto z prawem podniesienia uprawnień do **root** z hasłem **ZAQ!2wsx**)

1. Wykonaj okablowanie sieciowe:

- wykonaj kabel połączeniowy prosty według sekwencji T568B, zastosuj odpowiedni typ okablowania – przeprowadź test poprawności wykonanego okablowania.

UWAGA: Po wykonaniu okablowania zgłoś Przewodniczącemu ZN – przez podniesienie ręki – gotowość do przeprowadzenia testu okablowania. W obecności egzaminatora ponownie sprawdź za pomocą testera okablowania poprawność wykonania kabla połączeniowego.

2. Na stacji roboczej w systemie Linux przeprowadź identyfikację parametrów procesora:

- za pomocą dostępnych narzędzi systemowych sprawdź parametry procesora, ujęte w Tabeli 1. *Podzespół stacji roboczej.* Parametry wpisz do tabeli w arkuszu egzaminacyjnym. W przypadku braku możliwości identyfikacji parametru podzespołu przez program, zapisz: *brak danych*
- wykonaj zrzuty dokumentujące przeprowadzone testy, a następnie zapisz je jako pliki graficzne w katalogu o nazwie *PROCESOR* na nośniku USB opisanym *EGZAMIN-x*, gdzie x oznacza numer stanowiska zdającego.

3. Skonfiguruj ruter zgodnie z następującymi zaleceniami:

- włączona obsługa VLAN 802.1q
- utworzona sieć VLAN o ID = 1
- adres IP dla interfejsu powiązanego z siecią VLAN o ID = 1: 10.27.10.1 /24
- utworzona sieć VLAN o ID = 2
- adres IP dla interfejsu powiązanego z siecią VLAN o ID = 2: 10.27.20.1/24
- utworzona sieć VLAN o ID = 3
- adres IP dla interfejsu powiązanego z siecią VLAN o ID = 3: 10.27.30.1/24
- port LAN, podłączony do przełącznika, przypisany z tagowaniem do sieci VLAN o ID = 2 oraz ID = 3 (port obsługuje ramki z wpisanym znacznikiem sieci VLAN 2 lub 3)
- włączony ruting między sieciami VLAN, jeżeli domyślnie nie jest włączony – serwer DHCP włączony dla sieci VLAN o ID = 2 – konfiguracja serwera DHCP:
 - ustawiona pula adresowa: 10.27.20.10 ÷ 10.27.20.15
 - brama domyślna: 10.27.20.1
 - adres serwera DNS: 10.27.30.3
- wyłączony dostęp do sieci bezprzewodowej.

Ruter pracuje na ustawieniach fabrycznych zgodnie z dokumentacją, która jest dostępna w folderze *RUTER* na nośniku opisanym *DOKUMENTACJA/PROGRAMY*. Jeżeli ruter wymaga zmiany hasła, ustaw je zgodnie z wymogami tego urządzenia.

UWAGA: Po wykonaniu konfiguracji zgłoś Przewodniczącemu ZN – przez podniesienie ręki – gotowość do oceny ustawień rutera.

4. Skonfiguruj przełącznik zgodnie z następującymi zaleceniami:

- adres IP: 10.27.10.2 z maską 255.255.255.0
- brama domyślna: adres IP rutera dla interfejsu powiązanego z siecią VLAN o ID = 1, jeśli jest wymagana
- włączona obsługa VLAN 802.1q

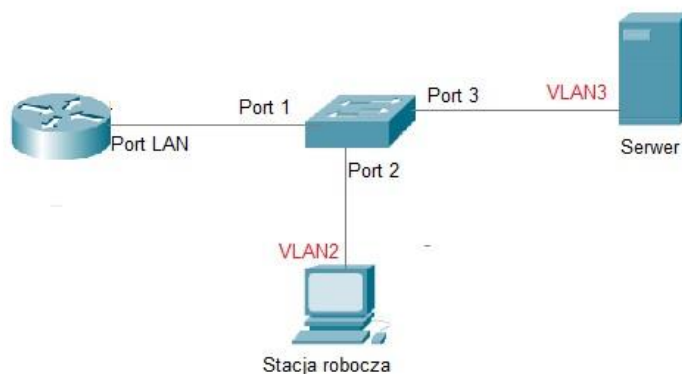
- utworzona sieć VLAN o ID = 2 i przypisanych portach:
 - port 1 przypisany z tagowaniem (obsługuje ramki z wpisanym znacznikiem sieci VLAN)
 - port 2 przypisany bez tagowania (tryb dostępu) – utworzona sieć VLAN o ID = 3 i przypisanych portach:

- port 1 przypisany z tagowaniem (obsługuje ramki z wpisanym znacznikiem sieci VLAN), – port 3 przypisany bez tagowania (tryb dostępu)

Przełącznik pracuje na ustawieniach fabrycznych zgodnie z dokumentacją, która jest dostępna w folderze *PRZEŁĄCZNIK* na nośniku opisanym *DOKUMENTACJA/PROGRAMY*. Jeżeli przełącznik wymaga zmiany hasła, ustaw je zgodnie z wymogami tego urządzenia

UWAGA: Po wykonaniu konfiguracji zgłoś Przewodniczącemu ZN – przez podniesienie ręki – gotowość do oceny ustawień przełącznika.

5. Za pomocą kabli połączeniowych znajdujących się na stanowisku egzaminacyjnym połącz urządzenia zgodnie ze schematem.



Schemat połączenia urządzeń

6. Skonfiguruj serwer z zainstalowanym systemem Windows:
 - skonfiguruj interfejs sieciowy serwera podłączony do przełącznika:
 - nazwa połączenia: VLAN3
 - adres IP: 10.27.30.3/24
 - brama domyślna: adres IP routera dla interfejsu powiązanego z VLAN o ID = 3 –
 - serwer DNS: localhost
 - wyłącz drugi interfejs sieciowy serwera
 - promuj serwer do roli kontrolera domeny. Utwórz nową domenę w nowym lesie o nazwie *egzamin.local* hasło dla konta **Administrator** trybu przywracania usług katalogowych: **ZAQ!2wsx**
 - w domenie *egzamin.local* utwórz jednostkę organizacyjną **Pracownicy**
 - przy użyciu zasady grupy zablokuj wszystkim użytkownikom jednostki organizacyjnej **Pracownicy** dostęp do Panelu sterowania i ekranu Ustawienia komputera. Nazwa nowej zasady: *blokada_pracownicy*
 - zainstaluj program *7-Zip*. Wykonaj rzut po zakończeniu instalacji programu i zapisz go pod nazwą *instalacja.png*
 - za pomocą programu *7-Zip* wykonaj na nośniku USB opisanym *EGZAMIN-x* archiwum o nazwie *kopia_egzamin.zip*, zabezpieczone hasłem **Egz@min0waN1e** zawierające plik *instalacja.png*
7. Skonfiguruj stację roboczą z zainstalowanym systemem Linux:
 - skonfiguruj interfejs sieciowy stacji roboczej:

- nazwa połączenia: VLAN2
- adres IP: przydzielany automatycznie
- za pomocą polecenia systemowego wykonaj test pobrania adresu stacji roboczej z serwera DHCP.

UWAGA: Zgłoś Przewodniczącemu ZN – przez podniesienie ręki – gotowość do sprawdzenia poprawności nadania adresu IP dla stacji roboczej.

- za pomocą polecenia systemowego do pliku tekstowego o nazwie *Letter_n* przekieruj wynik działania polecenia wyświetlającego nazwy wszystkich plików i katalogów znajdujących się w katalogu */sbin* rozpoczynających się na literę „n”. Plik *Letter_n* zapisz w katalogu domowym użytkownika **administrator**. Zapisz wykorzystane polecenie w pełnym brzmieniu w Tabeli 2. *Polecenia Linux* w arkuszu egzaminacyjnym
- w katalogu domowym użytkownika **administrator** utwórz za pomocą polecenia systemowego archiwum o nazwie *n_sbin.tar* zawierające plik tekstowy *Letter_n*. Zapisz użyte polecenie w tabeli 2 arkusza egzaminacyjnego
- ustaw strefę czasową na Oslo, Norwegia, format czasu 12-godzinny.

8. Wykonaj test komunikacji serwera z ruterem oraz stacją roboczą.

UWAGA: Po wykonaniu testu komunikacji zgłoś Przewodniczącemu ZN – przez podniesienie ręki – gotowość do ponownego przeprowadzenia testu komunikacji serwera z ruterem oraz stacją roboczą. Sprawdzenie wykonaj w obecności egzaminatora.

9. W Tabeli 3. *Wskazania eksploatacyjne* zapisz wskazania eksploatacyjne dla użytkownika systemu komputerowego podłączonego do sieci Internet.

UWAGA: Po zakończeniu prac nie wylogowuj się i nie wyłączaj komputerów oraz urządzeń sieciowych znajdujących się na Twoim stanowisku egzaminacyjnym.

UWAGA: Zawartość nośnika USB, wykorzystywanego podczas egzaminu do zapisu zrzutów ekranowych lub dokumentów, jest usuwana po egzaminie i nie stanowi dokumentacji egzaminacyjnej przekazywanej wraz z arkuszem do OKE.

Czas przeznaczony na wykonanie zadania wynosi 150 minut. Ocenie

podlegać będzie 6 rezultatów:

- montaż okablowania oraz podłączenie urządzeń,
 - diagnostyka,
 - skonfigurowane urządzenia sieciowe,
 - skonfigurowany serwer,
 - skonfigurowana stacja robocza,
 - wskazania eksploatacyjne
- oraz przebieg montażu okablowania.

Tabela 1. Podzespół stacji roboczej

Badany element	Parametr	Wartość parametru
Procesor	Nazwa modelu	
	Producent	

	Rodzina	
	Napięcie	
	Liczba rdzeni	
	Liczba wątków	

Tabela 2. Polecenia Linux

Czynność	Użyte polecenie systemowe w pełnej formie
Przekierowanie do pliku tekstowego <i>Letter_n</i> wyniku działania polecenia wyświetlającego nazwy wszystkich plików i katalogów rozpoczynających się na literę „n” z katalogu <i>/sbin</i>	
Utworzenie w katalogu domowym użytkownika administrator archiwum o nazwie <i>n_sbin.tar</i> zawierające plik tekstowy <i>Letter_n</i>	

Tabela 3. Wskazania eksploatacyjne

--