

Nazwa kwalifikacji: **Montaż i eksploatacja komputerów osobistych oraz urządzeń peryferyjnych**
Oznaczenie kwalifikacji: **E.12**
Wersja arkusza: **X**

E.12-X-16.05
Czas trwania egzaminu: **60 minut**

EGZAMIN POTWIERDZAJĄCY KWALIFIKACJE W ZAWODZIE
Rok 2016
CZEŚĆ PISEMNA

Instrukcja dla zdającego

1. Sprawdź, czy arkusz egzaminacyjny zawiera 9 stron. Ewentualny brak stron lub inne usterki zgłoś przewodniczącemu zespołu nadzorującego.
2. Do arkusza dołączona jest KARTA ODPOWIEDZI, na której w oznaczonych miejscach:
 - wpisz oznaczenie kwalifikacji,
 - zamaluj kratkę z oznaczeniem wersji arkusza,
 - wpisz swój numer PESEL*,
 - wpisz swoją datę urodzenia,
 - przyklej naklejkę ze swoim numerem PESEL.
3. Arkusz egzaminacyjny zawiera test składający się z 40 zadań.
4. Za każde poprawnie rozwiązane zadanie możesz uzyskać 1 punkt.
5. Aby zdać część pisemną egzaminu musisz uzyskać co najmniej 20 punktów.
6. Czytaj uważnie wszystkie zadania.
7. Rozwiązania zaznaczaj na KARCIE ODPOWIEDZI długopisem lub piórem z czarnym tuszem/atramentem.
8. Do każdego zadania podane są cztery możliwe odpowiedzi: A, B, C, D. Odpowiada im następujący układ kratek w KARCIE ODPOWIEDZI:

A	B	C	D
---	---	---	---

9. Tylko jedna odpowiedź jest poprawna.
10. Wybierz właściwą odpowiedź i zamaluj kratkę z odpowiadającą jej literą – np., gdy wybrałeś odpowiedź „A”:

<input checked="" type="checkbox"/>	B	C	D
-------------------------------------	---	---	---

11. Staraj się wyraźnie zaznaczać odpowiedzi. Jeżeli się pomylisz i błędnie zaznaczysz odpowiedź, otocz ją kółkiem i zaznacz odpowiedź, którą uważasz za poprawną, np.

<input checked="" type="checkbox"/>	B	C	<input checked="" type="checkbox"/>
-------------------------------------	---	---	-------------------------------------

12. Po rozwiązaniu testu sprawdź, czy zaznaczyłeś wszystkie odpowiedzi na KARCIE ODPOWIEDZI i wprowadziłeś wszystkie dane, o których mowa w punkcie 2 tej instrukcji.

Pamiętaj, że oddajesz przewodniczącemu zespołu nadzorującego tylko KARTĘ ODPOWIEDZI.

Powodzenia!

* w przypadku braku numeru PESEL – seria i numer paszportu lub innego dokumentu potwierdzającego tożsamość

Zadanie 1.

Liczba $512_{(10)}$ w systemie binarnym ma postać

- A. 100000
- B. 1000000
- C. 10000000
- D. 1000000000

Zadanie 2.

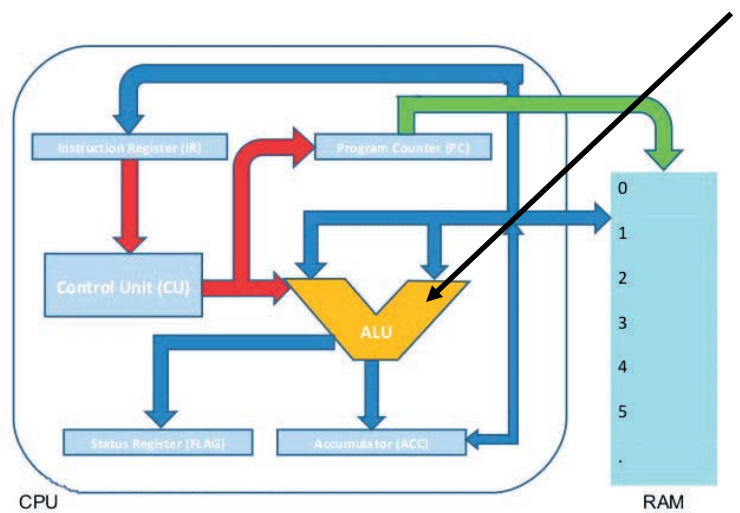
Aby zapisać 10 GB danych na jednej płycie DVD, należy użyć nośnika typu

- A. DVD-5
- B. DVD-9
- C. DVD-10
- D. DVD-18

Zadanie 3.

Na schemacie mikroprocesora wskazany strzałką blok jest odpowiedzialny za

- A. przechowywanie obecnie przetwarzanej instrukcji.
- B. przechowywanie kolejnych adresów pamięci z rozkazami.
- C. wykonywanie operacji arytmetycznych i logicznych na liczbach.
- D. przetwarzanie wskaźnika na następną instrukcję programu.



Zadanie 4.

Do prawidłowego działania procesora jest niezbędne podłączenie 4-stykowego lub 8-stykowego złącza zasilania o napięciu

- A. 7 V
- B. 12 V
- C. 24 V
- D. 3,3 V

Zadanie 5.

Aby zapisać dane na płycie pokazanej na rysunku, jest potrzebny napęd

- A. DVD-R/RW
- B. CD-R/RW
- C. HD-DVD
- D. Blu-ray



Zadanie 6.

Transmisję danych z maksymalną przepustowością 6 Gb/s umożliwia interfejs

- A. USB 2.0
- B. USB 3.0
- C. SATA 2
- D. SATA 3

Zadanie 7.

Komputer wyposażono w płytę główną przedstawioną na rysunku. Aby zwiększyć moc obliczeniową komputera, zaleca się

- A. zainstalowanie dwóch procesorów.
- B. zwiększenie pamięci operacyjnej.
- C. instalację kontrolera RAID.
- D. instalację dysku SAS.



Zadanie 8.

Który z wymienionych systemów operacyjnych **nie jest** obsługiwany przez system plików ext4?

- A. Fedora
- B. Gentoo
- C. Mandriva
- D. Windows

Zadanie 9.

Użycie polecenia `attrib +h +s +r przyklad.txt` w linii poleceń systemu Windows spowoduje

- A. zabezpieczenie pliku *przyklad.txt* hasłem *hsr*.
- B. zapisanie ciągu znaków *hsr* w pliku *przyklad.txt*.
- C. nadanie dla pliku *przyklad.txt* atrybutów ukryty, systemowy, tylko do odczytu.
- D. nadanie dla pliku *przyklad.txt* atrybutów ukryty, skompresowany, tylko do odczytu.

Zadanie 10.

Wynik działania polecenia `ls -l` użytego w systemie Linux przedstawia rysunek

A.											
Mem:	total	used	free	shared	buffers	cached					
	2054064	1355904	698160	129336	46808	896744					
-/+ buffers/cache:		412352	1641712								
Swap:	4195324	0	4195324								
B.											
-rw-r--r--	1	Egzamin	users	0	10-13 23:05	asso.txt					
-rw-r--r--	1	Egzamin	users	0	10-13 23:05	lan.txt					
-rw-r--r--	1	Egzamin	users	0	10-13 23:05	.so.txt					
C.											
PID	USER	PR	NI	VIRT	RES	SHR	S	%CPU	%MEM	TIME+	COMMAND
26524	Egzamin	20	0	66256	28252	19940	S	4,319	1,375	0:05.68	gnome-terminal-
716	root	20	0	57564	16544	7892	S	2,990	0,805	0:39.79	Xorg
1271	Egzamin	20	0	397712	173428	42216	S	0,997	8,443	1:48.89	gnome-shell
D.											
-rw-r--r--	1	Egzamin	users	0	2013-10-13 21:05	asso.txt					
-rw-r--r--	1	Egzamin	users	0	2013-10-13 22:05	lan.txt					
-rw-r--r--	1	Egzamin	users	0	2013-10-13 23:05	utk.txt					

Zadanie 11.

Którego z poleceń systemu Linux należy użyć do utworzenia archiwum danych?

- A. tar
- B. cal
- C. grep
- D. date

Zadanie 12.

Aby zmienić właściciela pliku w systemie Linux, należy użyć polecenia

- A. ps
- B. pwd
- C. chown
- D. chmod

Zadanie 13.

Aby stworzyć katalog za pomocą wiersza poleceń systemu Windows, należy zastosować komendę

- A. mv
- B. md
- C. dir
- D. rmdir

Zadanie 14.

Zastosowanie polecenia `net localgroup` w systemie Windows spowoduje

- A. skompresowanie wszystkich plików.
- B. wyświetlenie zdefiniowanych w systemie lokalnych grup użytkowników.
- C. utworzenie dowolnej grupy użytkowników.
- D. defragmentację plików.

Zadanie 15.

Użycie polecenia *fsck* w systemie Linux spowoduje

- A. sprawdzenie integralności systemu plików.
- B. wyświetlenie parametrów plików.
- C. zmianę praw dostępu do pliku.
- D. odszukanie pliku.

Zadanie 16.

Na rysunku przedstawiono narzędzie systemu Windows 7 przeznaczone do

- A. tworzenia kopii systemu.
- B. przeprowadzenia migracji systemu.
- C. konfiguracji ustawień użytkownika.
- D. rozwiązywania problemów z systemem.



Wygląd i personalizacja
Zmień kompozycję
Zmień tło pulpitu
Dopasuj rozdzielczość ekranu

Zadanie 17.

Reguły przychodzące											Akcje
Nazwa	Grupa	Profil	Włączony	Akcja	Zastęp	Program	Adres lokalny	Adres zdalny	Protokół	Port lokalny	Reguły przychodzące
Microsoft Office Live Meeting		Publi...	Tak	Zezwa...	Nie	C:\progr...	Dowolne	Dowolne	UDP	Dowolne	Nowa reguła...
Microsoft Office Live Meeting		Publi...	Tak	Zezwa...	Nie	C:\progr...	Dowolne	Dowolne	TCP	Dowolne	Filtruj według profili
Microsoft Office Live Meeting 2007		Dome...	Tak	Zezwa...	Nie	C:\progr...	Dowolne	Dowolne	TCP	Dowolne	Filtruj według stanów
Microsoft Office Live Meeting 2007		Prywa...	Tak	Zezwa...	Nie	C:\progr...	Dowolne	Dowolne	UDP	Dowolne	Filtruj według grup
Microsoft Office Live Meeting 2007		Dome...	Tak	Zezwa...	Nie	C:\progr...	Dowolne	Dowolne	UDP	Dowolne	Widok
Microsoft Office Live Meeting 2007		Prywa...	Tak	Zezwa...	Nie	C:\progr...	Dowolne	Dowolne	TCP	Dowolne	Odśwież
Microsoft Office Outlook		Publi...	Tak	Zezwa...	Nie	C:\progr...	Dowolne	Dowolne	UDP	6004	Eksportuj listę...
Microsoft OneNote		Publi...	Tak	Zezwa...	Nie	C:\progr...	Dowolne	Dowolne	UDP	Dowolne	Pomoc
Microsoft OneNote		Publi...	Tak	Zezwa...	Nie	C:\progr...	Dowolne	Dowolne	TCP	Dowolne	
Microsoft SharePoint Workspace		Publi...	Tak	Zezwa...	Nie	C:\progr...	Dowolne	Dowolne	TCP	Dowolne	
Microsoft SharePoint Workspace		Publi...	Tak	Zezwa...	Nie	C:\progr...	Dowolne	Dowolne	UDP	Dowolne	
Microsoft SharePoint Workspace		Prywa...	Tak	Zezwa...	Nie	C:\progr...	Dowolne	Dowolne	TCP	Dowolne	
Microsoft SharePoint Workspace		Prywa...	Tak	Zezwa...	Nie	C:\progr...	Dowolne	Dowolne	UDP	Dowolne	
netsession_wim.exe		Prywa...	Tak	Zezwa...	Nie	C:\users\...	Dowolne	Dowolne	UDP	Dowolne	
netsession_wim.exe		Prywa...	Tak	Zezwa...	Nie	C:\users\...	Dowolne	Dowolne	TCP	Dowolne	
PacketTracer5		Publi...	Tak	Zezwa...	Nie	C:\progr...	Dowolne	Dowolne	TCP	Dowolne	
PacketTracer5		Publi...	Tak	Zezwa...	Nie	C:\progr...	Dowolne	Dowolne	UDP	Dowolne	
Render Manager		Publi...	Tak	Zezwa...	Nie	C:\progr...	Dowolne	Dowolne	UDP	Dowolne	
Render Manager		Publi...	Tak	Zezwa...	Nie	C:\progr...	Dowolne	Dowolne	TCP	Dowolne	
Studio		Publi...	Tak	Zezwa...	Nie	C:\progr...	Dowolne	Dowolne	UDP	Dowolne	
Studio		Publi...	Tak	Zezwa...	Nie	C:\progr...	Dowolne	Dowolne	TCP	Dowolne	
umi		Publi...	Tak	Zezwa...	Nie	C:\progr...	Dowolne	Dowolne	UDP	Dowolne	
umi		Publi...	Tak	Zezwa...	Nie	C:\progr...	Dowolne	Dowolne	TCP	Dowolne	
VMware Authd Service		Dome...	Tak	Zezwa...	Nie	C:\progr...	Dowolne	Dowolne	Dowolny	Dowolne	
VMware Authd Service (private)		Prywa...	Tak	Zezwa...	Nie	C:\progr...	Dowolne	Podsieć lokal...	Dowolny	Dowolne	
VMware Workstation Server		Dome...	Tak	Zezwa...	Nie	C:\progr...	Dowolne	Dowolne	Dowolny	Dowolne	
VMware Workstation Server (private)		Prywa...	Tak	Zezwa...	Nie	C:\progr...	Dowolne	Podsieć lokal...	Dowolny	Dowolne	

Zrzut ekranu przedstawia program

- A. antywirusowy.
- B. antyspamowy.
- C. typu recovery.
- D. typu firewall.

Zadanie 18.

Aby najlepiej zabezpieczyć zgromadzone dane przed odczytem na wypadek kradzieży komputera, należy

- A. zastosować atrybut ukryty dla wszystkich ważnych plików.
- B. wykonać punkt przywracania systemu.
- C. zastosować szyfrowanie partycji.
- D. zabezpieczyć konta hasłem.

Zadanie 19.

Atak komputerowy, polegający na wyłudzeniu poufnych informacji osobistych przez podszywanie się pod godną zaufania osobę lub instytucję, to

- A. backscatter.
- B. spoofing.
- C. phishing.
- D. spam.

Zadanie 20.

Transfer danych napędu DVD dla prędkości przesyłu x48 wynosi

- A. 10800 KiB/s
- B. 32400 KiB/s
- C. 54000 KiB/s
- D. 64800 KiB/s

Zadanie 21.

Do podłączenia dysku wyposażonego w interfejs SAS należy zastosować kabel pokazany na rysunku



A.



B.



C.



D.

Zadanie 22.

Jaka jest liczba pinów we wtyczce SATA?

- A. 4
- B. 5
- C. 7
- D. 9

Zadanie 23.

Transmisja za pomocą fal radiowych korzystających z pasma ISM jest realizowana w interfejsie

- A. Bluetooth
- B. FireWire
- C. HDMI
- D. IrDA

Zadanie 24.

Bęben światłoczuły jest stosowany w drukarkach

- A. igłowych.
- B. laserowych.
- C. atramentowych.
- D. termosublimacyjnych.

Zadanie 25.

Wydruk z drukarki igłowej odbywa się przy użyciu zestawu stalowych igieł wiłości

- A. 6, 9 lub 15.
- B. 10, 20 lub 30.
- C. 9, 24 lub 48.
- D. 9, 15 lub 45.

Zadanie 26.

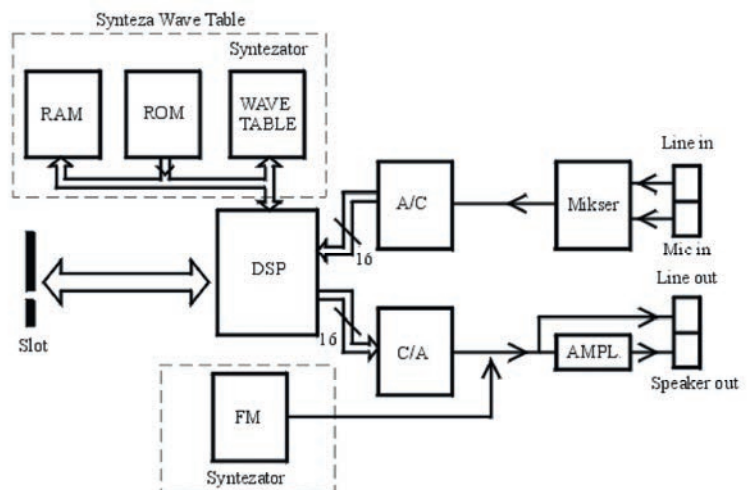
Zapis na dyskach BD-R odbywa się za pomocą

- A. światła UV.
- B. lasera czerwonego.
- C. lasera niebieskiego.
- D. głowicy magnetycznej.

Zadanie 27.

Na rysunku przedstawiono schemat zasady działania

- A. karty dźwiękowej.
- B. kontrolera USB.
- C. karty graficznej.
- D. modemu.



Zadanie 28.

Standardem komunikacji między skanerem a programem graficznym jest

- A. USB
- B. OPC
- C. SCAN
- D. TWAIN

Zadanie 29.

Przydziały dyskowe w systemach rodziny Windows

- A. przydzielają partycje na dyskach.
- B. przydzielają etykietę (np. C) dla danej partycji.
- C. zapewniają podstawowe funkcje diagnostyczne, defragmentację i checkdisk.
- D. pozwalają na zdefiniowanie maksymalnej przestrzeni dyskowej dla kont użytkowników.

Zadanie 30.

Aby udroźnić zatkane dysze kartridża drukarki atramentowej, należy

- A. przemyć dysze specjalnym środkiem chemicznym.
- B. oczyścić dysze za pomocą sprężonego powietrza.
- C. przeczyszczyć dysze drobnym papierem ściernym.
- D. oczyścić dysze za pomocą druczianych zmywaków.

Zadanie 31.

Do serwisu komputerowego dostarczono laptopa z matrycą bardzo słabo wyświetlającą obraz. Ponadto obraz jest bardzo ciemny i widoczny tylko z bliska. Przyczyna usterki to

- A. pęknięta matryca.
- B. uszkodzony inwerter.
- C. uszkodzone gniazdo HDMI
- D. uszkodzone łącze między procesorem a matrycą.

Zadanie 32.

Do przechowywania części plików programów i danych, które są duże i nie mogą być umieszczone w całości w pamięci, służy

- A. edytor rejestru.
- B. menadżer zadań.
- C. schowek systemu.
- D. plik stronicowania.

Zadanie 33.

Aby nadpisać błędne wpisy w pliku *boot.ini* w konsoli odzyskiwania systemu Windows, należy użyć polecenia

- A. fixmbr
- B. fixboot
- C. diskpart /add
- D. bootcfg /rebuild

Zadanie 34.

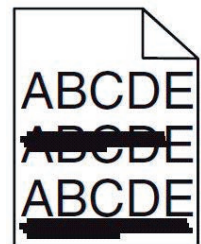
Przed wykonaniem prac serwisowych związanych z modyfikacją rejestru systemu Windows należy wykonać

- A. kopię rejestru.
- B. defragmentację dysku.
- C. czyszczenie rejestru.
- D. oczyszczanie dysku.

Zadanie 35.

Przyczyną problemu z wydrukiem z drukarki laserowej pokazanym na rysunku jest

- A. zaschnięty tusz.
- B. uszkodzony podajnik papieru.
- C. uszkodzony bęben światłoczuły.
- D. brak tonera w kasecie kartridż.



Zadanie 36.

Podczas podłączenia sprawnego monitora do innego komputera jest wyświetlany komunikat przedstawiony na rysunku. Pojawienie się komunikatu jest spowodowane

- A. wyłączeniem komputera.
- B. uszkodzeniem karty graficznej komputera.
- C. uszkodzeniem monitora podczas podłączania.
- D. zbyt wysoką lub zbyt niską częstotliwością sygnału.



Zadanie 37.

Na rysunku przedstawiono oprogramowanie monitorujące

- A. SAS
- B. NCQ
- C. IRDA
- D. SMART

Zrzutek ekranu programu CDI 3.0.3 - Wykrywanie jednostek "Power on Hours" (wymaga około 130 sek.).

Wyświetlacz statusu dysku: SAMSUNG HD154UI 1500.3 GB. Status: dobry (31°C). Temperatura: 31°C.

ID	Attribute Name	Bież...	Najgorszy	Próg	Wartość Raw
01	Częstotliwość pojawiania się błędów podczas odczytu RAW	100	100	51	000000000000
03	Czas potrzebny do "rozkręcenia" talerzy dysku	69	69	11	000000002760
04	Ilość cykli start/stop	100	100	0	000000000088
05	Ilość realokowanych sektorów	100	100	10	000000000000
07	Częstotliwość błędów podczas pozycjonowania	253	253	51	000000000000
08	Średnia wydajność podczas pozycjonowania	100	100	15	000000003152

Zadanie 38.

Aby system operacyjny miał szybszy dostęp do plików znajdujących się na dysku twardym, należy przeprowadzić

- A. szyfrowanie dysku.
- B. fragmentację dysku.
- C. defragmentację dysku.
- D. partycjonowanie dysku.

Zadanie 39.

Aby możliwe było wykorzystanie macierzy RAID 1, potrzeba minimum

- A. 2 dysków.
- B. 3 dysków.
- C. 4 dysków.
- D. 5 dysków.

Zadanie 40.

Najbardziej efektywnym sposobem sporządzania codziennej archiwizacji pojedynczego pliku o rozmiarze 4,8 GB, na pojedynczym stanowisku komputerowym bez dostępu do sieci jest

- A. nagranie na płytę DVD-5 w standardzie ISO.
- B. użycie pamięci USB z systemem plików NTFS.
- C. użycie pamięci USB z systemem plików FAT32.
- D. spakowanie i przechowywanie w lokalizacji sieciowej.