

Nazwa kwalifikacji: **Montaż i eksploatacja komputerów osobistych oraz urządzeń peryferyjnych**

Oznaczenie kwalifikacji: **E.12**

Wersja arkusza: **X**

E.12-X-17.06

Czas trwania egzaminu: **60 minut**

EGZAMIN POTWIERDZAJĄCY KWALIFIKACJE W ZAWODZIE

Rok 2017

CZEŚĆ PISEMNA

Instrukcja dla zdającego

1. Sprawdź, czy arkusz egzaminacyjny zawiera 10 stron. Ewentualny brak stron lub inne usterki zgłoś przewodniczącemu zespołu nadzorującego.
2. Do arkusza dołączona jest KARTA ODPOWIEDZI, na której w oznaczonych miejscach:
 - wpisz oznaczenie kwalifikacji,
 - zamaluj kratkę z oznaczeniem wersji arkusza,
 - wpisz swój numer PESEL*,
 - wpisz swoją datę urodzenia,
 - przyklej naklejkę ze swoim numerem PESEL.
3. Arkusz egzaminacyjny zawiera test składający się z 40 zadań.
4. Za każde poprawnie rozwiązane zadanie możesz uzyskać 1 punkt.
5. Aby zdać część pisemną egzaminu musisz uzyskać co najmniej 20 punktów.
6. Czytaj uważnie wszystkie zadania.
7. Rozwiązania zaznaczaj na KARCIE ODPOWIEDZI długopisem lub piórem z czarnym tuszem/atramentem.
8. Do każdego zadania podane są cztery możliwe odpowiedzi: A, B, C, D. Odpowiada im następujący układ kratek w KARCIE ODPOWIEDZI:

A	B	C	D
---	---	---	---

9. Tylko jedna odpowiedź jest poprawna.
10. Wybierz właściwą odpowiedź i zamaluj kratkę z odpowiadającą jej literą – np., gdy wybrałeś

odpowiedź „A”:

<input checked="" type="checkbox"/>	B	C	D
-------------------------------------	---	---	---

11. Staraj się wyraźnie zaznaczać odpowiedzi. Jeżeli się pomylisz i błędnie zaznaczysz odpowiedź, otocz ją kółkiem i zaznacz odpowiedź, którą uważasz za poprawną, np.

<input checked="" type="checkbox"/>	B	C	<input type="checkbox"/>
-------------------------------------	---	---	--------------------------

12. Po rozwiązaniu testu sprawdź, czy zaznaczyłeś wszystkie odpowiedzi na KARCIE ODPOWIEDZI i wprowadziłeś wszystkie dane, o których mowa w punkcie 2 tej instrukcji.

Pamiętaj, że oddajesz przewodniczącemu zespołu nadzorującego tylko KARTĘ ODPOWIEDZI.

Powodzenia!

Zadanie 1.

Liczba $563_{(8)}$ zapisana w systemie szesnastkowym to

- A. 173
- B. 317
- C. 371
- D. 713

Zadanie 2.

Wynikiem sumowania liczb binarnych 1001101 i 11001 jest

- A. 1000110
- B. 1100111
- C. 1000111
- D. 1100110

Zadanie 3.

Komponentem płyty głównej odpowiedzialnym za komunikację między procesorem a pozostałymi elementami płyty jest

- A. chipset.
- B. BIOS ROM.
- C. pamięć RAM.
- D. układ chłodzenia.

Zadanie 4.

Odmianą pamięci tylko do odczytu, którą można wykasować za pomocą światła ultrafioletowego, jest pamięć

- A. ROM
- B. PROM
- C. EPROM
- D. EEPROM

Zadanie 5.

Magistrala zakończona elementem przedstawionym na rysunku jest charakterystyczna dla interfejsu

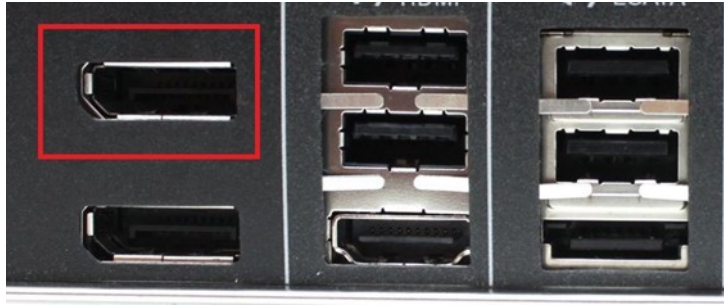
- A. SCSI
- B. SATA
- C. ATAPI
- D. UDMA



Zadanie 6.

Na rysunku, złącze monitora oznaczone ramką czerwoną, będzie współpracowało z płytą główną wyposażoną w interfejs

- A. DVI
- B. HDMI
- C. D-SUB
- D. DisplayPort



Zadanie 7.

Pamięć RAM przedstawiona na rysunku, montowana jest na płycie głównej wyposażonej w gniazdo

- A. DDR
- B. DDR2
- C. DDR3
- D. DDR4



Zadanie 8.

Użycie komendy perfmon w wierszu poleceń systemu Windows spowoduje

- A. wykonanie kopii zapasowej systemu.
- B. włączenie szyfrowania zawartości folderu bieżącego.
- C. uruchomienie narzędzia *Monitor wydajności*.
- D. aktualizację systemu operacyjnego za pomocą usługi Windows Update.

Zadanie 9.

Narzędzia dostrajania oraz Unity Tweak Tool to narzędzia systemu Linux służące do

- A. nadawania uprawnień do zasobów systemowych.
- B. zarządzania kontami użytkowników.
- C. konfiguracji zapory systemowej.
- D. personalizacji systemu.

Zadanie 10.

Specjalny interfejs wizualny systemu Windows, którego cechą charakterystyczną jest przezroczystość przypominająca szkło oraz subtelne animacje okien, to

- A. Aero
- B. Luna
- C. Royale
- D. Gnome

Zadanie 11.

Do utworzenia nowej partycji w systemie Windows można użyć przystawki

- A. dsa.msc
- B. dfsgui.msc
- C. devmgmt.msc
- D. diskmgmt.msc

Zadanie 12.

Narzędziem wiersza poleceń w systemie Windows, służącym do kompresji oraz dekompresji plików i folderów, jest program

- A. Expand.exe
- B. Compact.exe
- C. DiskPart.exe
- D. CleanMgr.exe

Zadanie 13.

Aby chronić system przed atakami z sieci określanymi mianem phishing, **nie zaleca się**

- A. korzystania z bankowości elektronicznej.
- B. używania starszych przeglądarek internetowych.
- C. korzystania z serwisów WWW używających protokołów HTTPS.
- D. uaktualniania oprogramowania do obsługi poczty elektronicznej.

Zadanie 14.

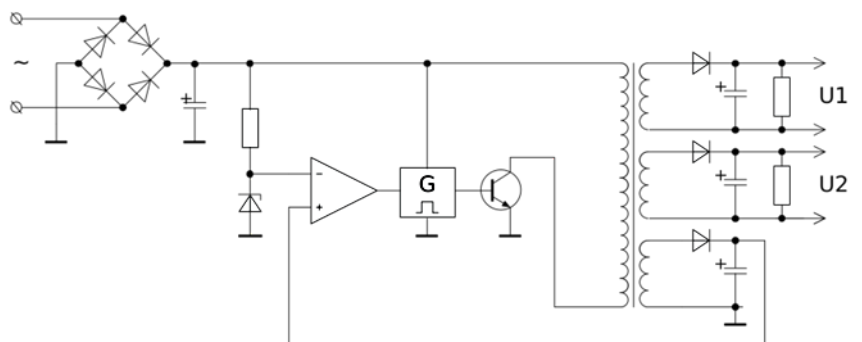
Zagrożeniem dla bezpieczeństwa systemu operacyjnego, wymuszającym jego automatyczną aktualizację, są

- A. niewłaściwie ustawione prawa do plików.
- B. luki w oprogramowaniu systemowym.
- C. błędnie zainstalowane sterowniki urządzeń.
- D. błędne hasła użytkowników z prawami administratora.

Zadanie 15.

Rysunek przedstawia schemat

- A. karty graficznej.
- B. przetwornika DAC.
- C. zasilacza impulsowego.
- D. przełącznika kopałkowego.

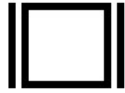


Zadanie 16.

Wskaż rysunek przedstawiający symbol stosowany do oznaczenia portu równoległego LPT.



A.



B.



C.



D.

Zadanie 17.

Oprogramowanie regularnie przerywające działanie poprzez wyświetlanie komunikatu żądania uiszczenia zapłaty, która spowoduje usunięcie tego komunikatu, jest rozpowszechniane na bazie licencji

- A. nagware
- B. careware
- C. greenware
- D. crippleware

Zadanie 18.

Program Mozilla Firefox jest rozpowszechniany na podstawie licencji

- A. OEM
- B. MOLP
- C. Liteware
- D. GNU MPL

Zadanie 19.

Interfejs używany do komunikacji między urządzeniami przenośnymi, wykorzystujący cyfrową transmisję optyczną bezprzewodową do przesyłania danych na stosunkowo krótkim odcinku, to

- A. IEEE 1394a
- B. IEEE 1394c
- C. Bluetooth
- D. IrDA

Zadanie 20.

Interfejs równoległy, którego magistrala składa się z 8 linii danych, 4 linii sterujących, 5 linii statusu, nie zawiera linii zasilających oraz który zapewnia transmisję na odległość do 5 metrów, jeśli przewody sygnałowe są skręcane z przewodami masy, w przeciwnym przypadku na odległość do 2 metrów, nosi nazwę

- A. USB
- B. LPT
- C. EISA
- D. AGP

Zadanie 21.

Urządzenie peryferyjne sterowane za pomocą komputera, stosowane do pracy z płaskimi powierzchniami wielkoformatowymi, które do tworzenia wydruku odpornego na czynniki zewnętrzne wykorzystuje farby na bazie rozpuszczalników, to ploter

- A. solwentowy.
- B. pisakowy.
- C. kreślący.
- D. tnący.

Zadanie 22.

Urządzenie peryferyjne przedstawione na rysunku to skaner biometryczny, wykorzystujący do autoryzacji

- A. rysy twarzy.
- B. kształt dłoni.
- C. linie papilarne.
- D. brzmienie głosu.



Zadanie 23.

Drukarkę zainstalowano w systemie z rodziny Windows. Aby ustawić między innymi domyślną orientację wydruku, liczbę stron na arkusz oraz dostosowanie kolorów, podczas jej konfiguracji należy wykorzystać opcję

- A. prawa drukowania.
- B. udostępniania drukarki.
- C. preferencji drukowania.
- D. zabezpieczenia drukarki.

Zadanie 24.

Mechanizm umożliwiający podłączenie urządzeń peryferyjnych współpracujących z systemem komputerowym, w którym podłączane urządzenie jest rozpoznawane za pomocą nadanego mu numeru identyfikacyjnego, to

- A. CrossFire
- B. Hot Swap
- C. BootLoader
- D. Plug and Play

Zadanie 25.

Materiał eksploatacyjny drukarki 3D to

- A. fluid.
- B. filament.
- C. katalizator.
- D. pył węglowy.

Zadanie 26.

Wskaż rysunek przedstawiający materiał eksploatacyjny typowy dla drukarek żelowych.



Zadanie 27.

Przy dłuższych przestojach drukarki atramentowej używane w niej pojemniki z tuszem powinny

- A. zostać wymontowane z drukarki i umieszczone w szafie, bez dodatkowych zabezpieczeń.
- B. zostać zabezpieczone w specjalnych pudełkach uniemożliwiających zasychanie dysz.
- C. pozostać w drukarce, bez wykonywania dodatkowych czynności.
- D. pozostać w drukarce, którą należy zabezpieczyć folią.

Zadanie 28.

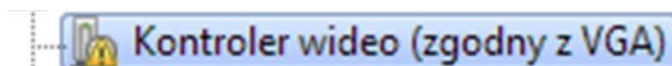
Czynnością konserwacyjną związaną z eksploatacją skanera płaskiego jest

- A. włączenie automatycznego pobierania zalecanych sterowników do urządzenia.
- B. regularne czyszczenie szyby skanera oraz płyty dociskowej.
- C. podłączenie urządzenia do listwy przebieciowej.
- D. czyszczenie dysz kartridża.

Zadanie 29.

Ikona z wykrzyknikiem przedstawiona na rysunku, która występuje przy nazwie urządzenia w Menedżerze urządzeń, oznacza, że urządzenie to

- A. działa poprawnie.
- B. zostało wyłączone.
- C. nie działa poprawnie.
- D. sterowniki na nim zainstalowane mają nowszą wersję.



Zadanie 30.

Urządzenie przedstawione na rysunku służy do

- A. odczytania kodów POST z płyty głównej.
- B. sprawdzenia długości przewodów sieciowych.
- C. organizacji przewodów wewnątrz jednostki centralnej.
- D. zmierzenia wartości napięcia dostarczanego przez zasilacz komputerowy.



Zadanie 31.

Jeśli podczas uruchamiania się systemu z BIOS firmy AWARD komputer wydał długi sygnał i dwa krótkie, oznacza to, że wystąpił błąd

- A. płyty głównej.
- B. karty graficznej.
- C. pamięci Flash - BIOS.
- D. kontrolera klawiatury.

Zadanie 32.

Dostarczanie nieprawidłowych napięć do płyty głównej może prowadzić do

- A. puchnięcia kondensatorów, zawieszania się jednostki centralnej oraz niespodziewanych restartów.
- B. uruchomienia się jednostki centralnej z kolorowymi paskami i kreskami na ekranie.
- C. braku możliwości instalacji oprogramowania.
- D. wystąpienia błędów pamięci RAM.

Zadanie 33.

Proces, w wyniku którego pliki gromadzone na dysku twardym są zapisywane na niesąsiadujących ze sobą klastrach, jest nazywany

- A. defragmentacją danych.
- B. kodowaniem danych.
- C. konsolidacją danych.
- D. fragmentacją danych.

Zadanie 34.

Uruchomienie systemu Windows jest niemożliwe z powodu usterki programowej. Aby dokonać możliwie najmniej inwazyjnej diagnozy i usunięcia tej usterki, wskazane jest

- A. uruchomienie komputera w trybie awaryjnym.
- B. wykonanie reinstalacji systemu Windows.
- C. wykonanie diagnostyki podzespołów.
- D. wykonanie wymiany podzespołów.

Zadanie 35.

Podczas pracy z drukarką laserową blade wydruki lub nierównomierne nanoszenie medium drukującego mogą świadczyć o

- A. uszkodzeniu przewodu łączącego drukarkę z komputerem.
- B. błędnie zainstalowanych sterownikach drukarki.
- C. zagięciu kartki papieru wewnątrz urządzenia.
- D. wyczerpywaniu się tonera.

Zadanie 36.



Przedstawiona na rysunku usterka, widoczna na ekranie komputera, **nie może** być spowodowana przez

- A. przegrzewanie się karty graficznej.
- B. złe napięcia podawane przez zasilacz.
- C. uszkodzenie modułów pamięci operacyjnej.
- D. spalenie rdzenia lub pamięci karty graficznej po overclockingu.

Zadanie 37.

Programem, który dostarcza najwięcej informacji diagnostycznych o procesorze CPU, jest

- A. GPU-Z
- B. HD Tune
- C. HWiNFO
- D. Memtest86+

Zadanie 38.

W systemie Windows przypadkowo usunięto konto użytkownika bez usunięcia katalogu domowego. Odzyskanie nieszyfrowanych danych z katalogu domowego użytkownika jest

- A. możliwe wyłącznie przy użyciu programu typu recovery.
- B. niemożliwe, dane są bezpowrotnie utracone wraz z kontem.
- C. możliwe za pomocą konta o uprawnieniach administratorskich.
- D. niemożliwe, ponieważ zabezpieczenia systemowe blokują dane.

Zadanie 39.

Jednym z narzędzi używanych do tworzenia kopii partycji i dysków jest

- A. Diskpart
- B. Gparted
- C. Norton Ghost
- D. CrystalDiskInfo

Zadanie 40.

Aby zapewnić właściwe funkcjonowanie skanera, należy

- A. nie wkładać kartek ze zszywkami do podajnika urządzenia, jeśli jest on automatyczny.
- B. smarować łożyska wentylatorów chłodzenia jednostki centralnej.
- C. mieć zainstalowany w systemie program antywirusowy.
- D. sprawdzać temperaturę podzespołów komputera.